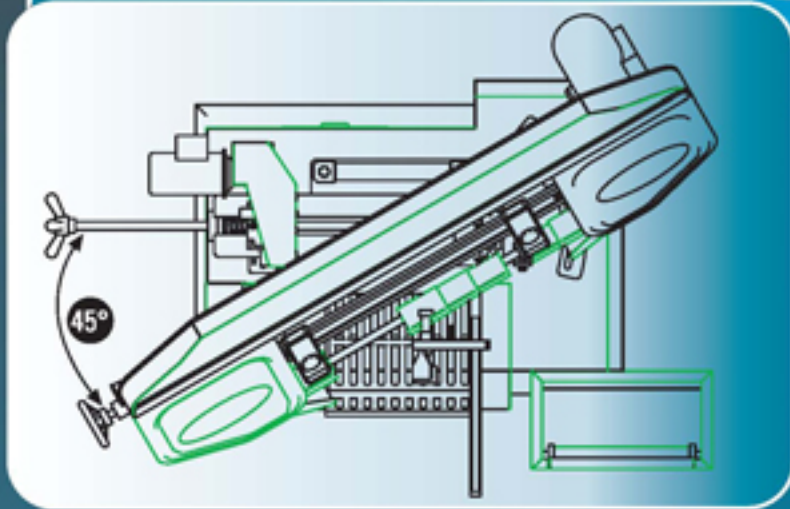


SWD 280

“Yarı Otomatik Dereceli Şerit Testere Makinası”
Automatic Miter Band Saw Machine



Kesme kapasitesi Cutting Capacity

Ana Motor Main Motor	1,5 kw	1500 d/d
Soğutma Motor Cooling Motor	0.09 kw	3000 d/d
Hidrolik Motoru Hydraulic Motor	0.37 kw	1500 d/d
Şerit Hızı Band Speed	20-90 m/min	
Şerit Ebadı Band Dimensions	27x3950 x 0.9 mm	
Çalışma Yüksekliği Working Height	670 mm	
Ebatlar Dimensions	1980 x 1090 x 1150 mm	
Ağırlık Weight	620 kg.	

			
0°	350x280	280	280
45°	220x280	220	220
60°	310x280	280	280

Standart Aksesuarlar

- Mengene, Inverter, Hidro mekanik şerit germe, Dereceli döner kafa, Malzeme Düşme Sehpası, Encoder ile Boy Ölçme, Talaş Çekmecesini, Malzeme konveyör.

Standard Accessories

- Vice, Inverter, Hydro mechanical stretching, Apparatus multiple cutting of material, Material carrier, Chip conveyor, Material conveyor,